

patioflare

Lakeside Lazy Lounger

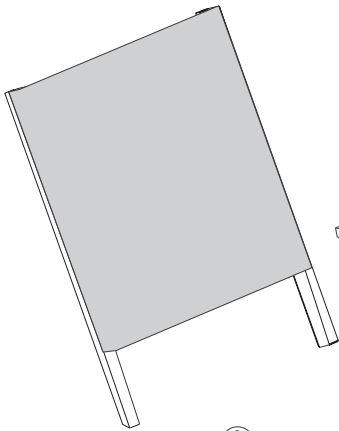
Chaise longue paresseuse au bord du lac

PF10078 GY / PF10078 BK

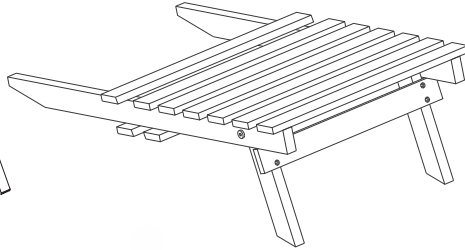


Made in Vietnam
Fabriqué au Vietnam

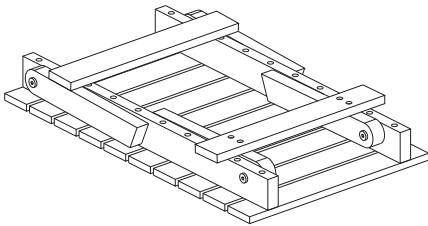
Parts · Pièces	3
English.....	3
Français.....	5
Assembly · Montage.....	9
Warranty · Guarentie.....	10



A



B



C

EN

IMPORTANT. THIS PACKAGE CONTAINS ASSOCIATED HARDWARE REQUIRED TO ASSEMBLE THIS PRODUCT. DO NOT DISCARD.

FR

IMPORTANT. CE PAQUET CONTIENT LE MATÉRIEL APPROPRIÉ NÉCESSAIRE AU MONTAGE DE CE PRODUIT. À NE PAS JETER.

IMPORTANT SAFEGUARDS



Read these instructions carefully and retain them for future use. If this product is passed to a third party, then these instructions must be included.

When using the product, basic safety precautions should always be followed to reduce the risk of injury including the following:

- For domestic outdoor use only.
- A competent adult must assemble this product.
- Keep children and pets away while assembling the product.
- Do not let children climb on or play with the product.
- Always use the product on a firm, level ground.
- Do not use this product if any parts are missing, damaged, or worn.
- Do not overtighten the fasteners.
- Regularly examine the product for wear and tear. Stop using the product at first sign of damage or if parts become detached.
- Do not stand on the seat.
- The product is intended for users up to :
Chair 286.7 lbs (130kg), Table 66.2 lbs (30kg)
- Do not sit or stand on the footrest.
- Do not place hot or cold items directly on the table surface. Use a suitable table mat or coasters.
- Assemble the product on a firm, level ground.

IMPORTANT, RETAIN FOR FUTURE REFERENCE: READ CAREFULLY

Before First Use

- Check the product for transport damages.
- Remove all the packing materials.

⚠ DANGER Risk of suffocation! Keep any packaging materials away from children – these materials are a potential source of danger, e.g. suffocation.





Cleaning and Maintenance

Cleaning

- To clean the product, wipe with a soft, slightly moist cloth.
- Never use corrosive detergents, wire brushes, abrasive scourers, metal or sharp utensils to clean the product.

Maintenance

- Regularly check that all the components and fasteners are tight.
- Store the product in a cool and dry place away from children and pets, ideally in its original packaging.
- Avoid any vibrations and shocks.

Specifications

Net Weight	Chair: approx 17.64 lbs (8 kg) Table: approx 6.61 lbs (3 kg)
Dimensions (W x D x H)	Chair: 15.75"W x 28.54"D x 22.44"H 40cmW x 72.5cm D x 57cmH Table: 12.20"W x 28.74"D x 8.66"H 31cmW x 73cmDx 22cmH
Type of material:	Acacia Wood, Fabric, Metal
Seat height dimensions:	9.7" (24.5cm)

Feedback and Help

Questions, problems, missing parts? Before returning to the store, please contact customer service at :

- customercare@jrhome.com
- call 1-800-561-5550 7 a.m. - 4 p.m., PST, Monday – Friday
- vist us on the web at www.jrhome.com

Extend Your Warranty By Leaving A Review

We want your opinion about your purchase...and we want you to tell everyone about it!

Just leave a review for the product on the retailers website where you made your purchase, or at jrhome.com, and fill in the online warranty at <https://www.jrhome.com/warranty-registration> to receive a complimentary extra year of warranty protection.

Follow Us



#Grapevine #jrhome www.jrhome.com



MESURES DE SÉCURITÉ IMPORTANTES



Veillez lire attentivement les présentes instructions et les conserver afin de pouvoir vous y référer ultérieurement. En cas de cession de ce produit à un tiers, le présent manuel d'utilisation doit également lui être remis.

Lors de l'utilisation du produit, vous devez toujours prendre des mesures de sécurité de base afin de réduire tout risque de blessures, parmi lesquelles :

- Destiné à un usage domestique extérieur exclusivement.
- Ce produit doit être monté par un adulte qualifié.
- Maintenez les enfants et les animaux de compagnie à l'écart pendant le montage du produit.
- Ne pas laisser des enfants escalader le produit ou jouer avec celui-ci.
- Utilisez toujours le produit sur un sol ferme et à niveau.
- Ne pas utiliser ce produit si l'un de ses composants est manquant, endommagé ou usé.
- Ne serrez pas trop les dispositifs de serrage.
- Examinez régulièrement le produit afin de vérifier qu'il n'est pas usé ou endommagé. Cessez d'utiliser le produit au premier signe d'endommagement ou si des éléments s'en détachent.
- Ne pas se tenir debout sur le siège.
- Ne pas s'asseoir sur les accoudoirs.
- Le produit est prévu pour des utilisateurs pesant jusqu'à :
Chaise 286.7 livres (130kg), Table 66.2 livres (30kg)
- Ne pas se tenir debout ni s'asseoir sur le plateau de la table.
- Ne posez pas d'objets chauds ni froids directement sur la surface de la table. Utilisez des sets de table ou des sous-verre.
- Montez le produit sur une surface ferme et à niveau.
- Fixez toutes les attaches sans les serrer avant le montage final.

⚠ ATTENTION **Risque de blessures !** Ce produit comporte du verre. Manipulez le produit avec précaution.



IMPORTANT, CONSERVEZ LES PRÉSENTES INFORMATIONS AFIN DE POUVOIR VOUS Y RÉFÉRER ULTÉRIEUREMENT : LISEZ ATTENTIVEMENT LES PRÉSENTES INSTRUCTIONS



Avant la Première Utilisation

- Vérifiez que le produit ne présente pas de dommages dus au transport.
- Retirez tous les matériaux d'emballage.

⚠ DANGER Risque d'étouffement ! Maintenez tous les matériaux d'emballage hors de la portée des enfants. Ces matériaux constituent une source de danger potentiel comme l'étouffement.



Nettoyage et Entretien

Nettoyage

- Nettoyez le produit en passant un chiffon doux et légèrement humide.
- Ne jamais utiliser de détergents corrosifs, de brosses métalliques, de lavettes abrasives ou d'ustensiles tranchants ou en métal pour nettoyer le produit.

Entretien

- Vérifiez régulièrement que tous les éléments et dispositifs de serrage sont bien serrés.
- Rangez le produit dans un endroit frais et sec, hors de la portée des enfants et des animaux domestiques, de préférence dans son emballage d'origine.
- Évitez toute vibration et tout choc.

Caractéristiques

Poids net :

Chaise: env. 17.64 livres (8 kg)

Table: env. 11 livres (3 kg)

Dimensions (l x P x H) :

Chaise: 15.75"W x 28.54"D x 22.44"H

40cmW x 72.5cm D x 57cmH

Table: 12.20"W x 28.74"D x 8.66"H

31cmW x 73cmDx 22cmH

Type de matériau :

Bois d'acacia, tissu, métal

Hauteur de siège :

9.7 pouces (24.5cm)



Vos Avis et Aide

Pour le service client, les pièces ou les questions liées à garantie, veuillez nous contacter:

- customercare@jrhome.com
- 1-800-561-5550 de 7 h à 16 h, HNP, du lundi au vendredi
- visitez sur Internet à www.paramountathome.com



Faites Part de Votre Évaluation et Prolongez Votre Garantie

Nous désirons connaître votre opinion sur nos produits ... et nous vous invitons à la partager!

Laissez simplement votre opinion concernant le produit sur le site internet du détaillant lant où vous avez fait votre achat ou au www.jrhome.com et remplissez la fiche de garantie em ligne au <https://www.jrhome.com/warranty-registration> afin de recevoir gratuitement une prolongation d'un an de la garantie de protection.

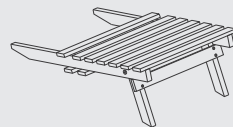
Suivez nous



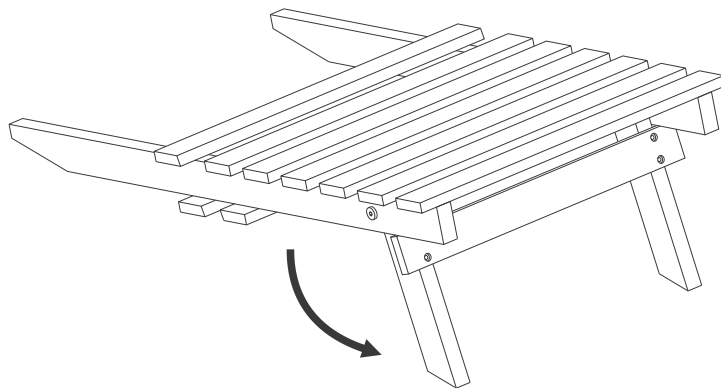
#Grapevine #jrhome www.jrhome.com

DE	Achtung - bitte diese produkte vorsichtig handhaben. Beim Zusammenlegen und Auseinanderfalten könnten sie einklemmen/beschädigt werden.
ES	Cuidado - Riesgos de pellizco al pegar y desplegar. Manipular los productos con precaución.
FR	Attention - Risques de pincement au pliage et dépliage. Veuillez à manipuler les produits avec précaution.
GB	Caution - Take care when you fold and unfold this product. Use this with care.
IT	Attenzione - a non pizzicarsi nel modo di piegare e ripiegare il prodotto. Manipolare con molta precauzione.
NE	Forsiktig - Var forsiktig når du legger sammen og utfolder dette produktet. Bruk dette med forsiktighet.
NL	Let op - deze producten voorzichtig behandelen om beschadigingen bij het in- en uitvouwen te voorkomen.
PL	Przeostroga - Uwaga! podczas składania i rozwijania tego produktu. Użyj tego ostrożnie.
PT	Cuidado - riscos de se poder entortar ao abrir e fechar. Manipular los produtos com pr. ecaução.
RU	Внимание - Будьте осторожны при складывании и разворачивании этого продукта. Используйте это с осторожностью.
SE	Varning - Var försiktig vid viking och utfällning av denna produkt. Använd detta med försiktighet.

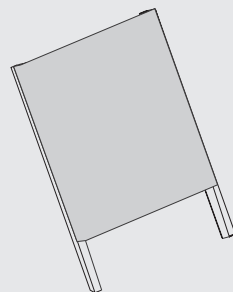
1



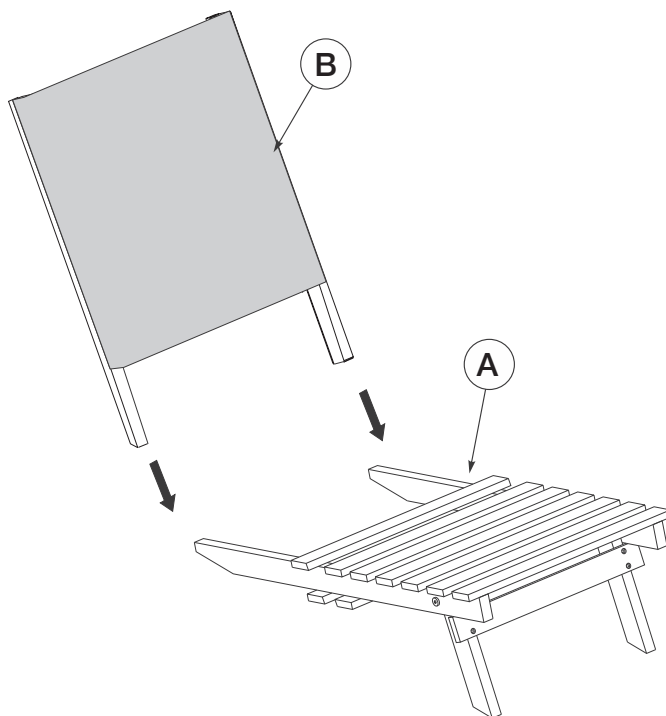
B (1 x)

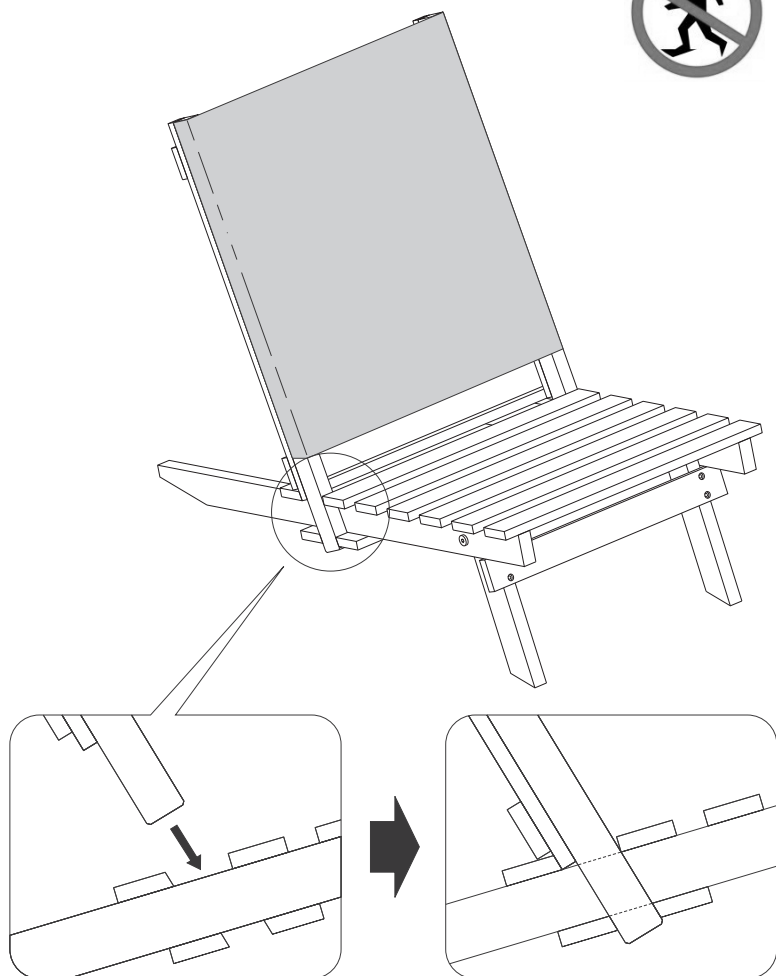


2



B (1 x)





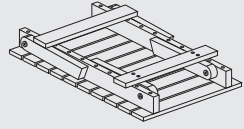
■ **ATTENTION:**

Vérifier le bon enclenchement du dossier dans l'assise avant chaque utilisation comme le montre ce dessin.

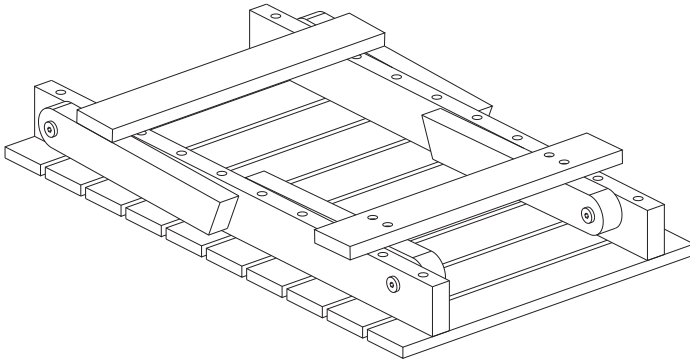
■ **ATTENTION:**

Check that the backrest is correctly engaged in the seat as shown in this drawing

4

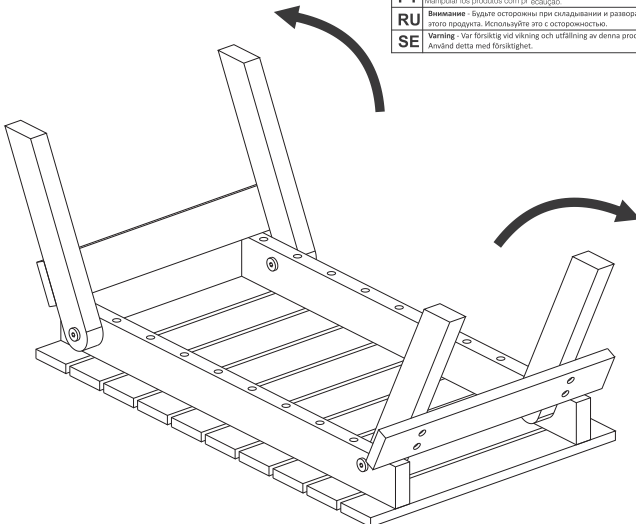


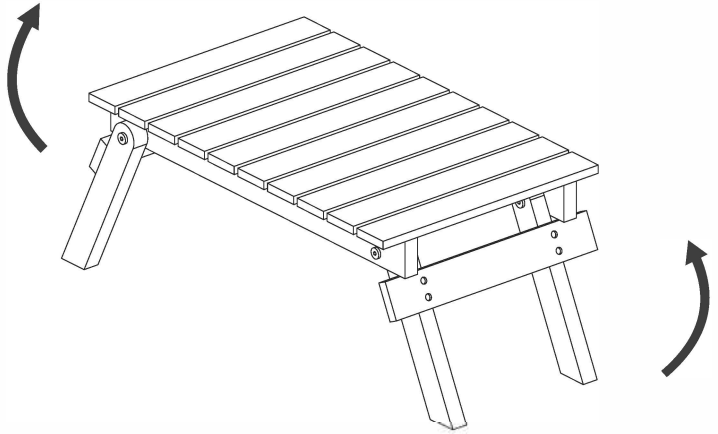
C (1 x)



5

DE	Achtung - bitte diese produkte vorsichtig handhaben. Beim Zusammenlagern und Auseinanderfahren können sie ernsthaften beschädigt werden.
ES	Cuidado - Riesgos de pelliczo al plegar y desplegar. Manipular los productos con precaución.
FR	Attention - Risques de pincement au pliage et dépliage. Veillez à manipuler les produits avec précaution.
GB	Caution - Take care when you fold and unfold this product. Use this with care.
IT	Attenzione - a non pizzicarsi nel modo di piegare e ripiegare il prodotto. Manipolare con molta precauzione.
NE	Forsiktig - Vær forsiktig når du legger sammen og utfolder dette produktet. Bruk dette med forsiktighet.
NL	Let op - deze producten voorzichtig behandelen om beschadiging bij het in- en uitvoeren te voorkomen.
PL	Przeostroga - Uwazaj podczas składania i rozwijania tego produktu. Uzyj tego ostrozhnie.
PT	Cuidado - riscos de se poder entortar ao abrir e fechar. Manipular los productos con pr caución.
RU	Внимание - Будьте осторожны при складывании и разворачивании этого продукта. Используйте это с осторожностью.
SE	Varning - Var forsiktig vid vning och utfällning av denna produkt. Använd detta med försiktighet.





IMPORTANT

For questions, concerns or problems with our product please email our customer service department:

customercare@jrhome.com

DATED PROOF OF PURCHASE REQUIRED FOR WARRANTY SERVICE

WARRANTY

This product is inspected, tested and carefully packaged to minimize the chance of damage during shipment. If a part (excluding light bulbs, glass and fuses*) within one year from the date of purchase proves to be defective in material or fabrication under normal use, the part will be repaired or replaced. The Company's obligation under the warranty is to replace or repair defective parts at our discretion. Any expenses or damage resulting from the installation, removal or transportation of the product will be the responsibility of the owner and are not covered by this warranty. The owner assumes all other risks arising from the use or misuse of the product. The warranty will be void if the product damage or failure is deemed by the Company to be caused by accident, alteration, misuse, abuse, incorrect installation or removal, or connection to an incorrect power source by the owner. The Company neither assumes, nor authorizes any person or entity to assume for it any obligation or liability associated with its products. Light bulbs and fuses are not covered under this warranty. If you have any questions regarding the warranty or service, please contact us at **customercare@jrhome.com**.

Customer Service :

JR Home Products

Unit 306 - 19100 Airport Way, Pitt Meadows, BC V3Y 0E2

Toll Free : 1-800-561-5550

E-mail : **customercare@jrhome.com**

You MUST register your product within 30 days of purchase to receive warranty service.

Registration can be completed online at www.jrhome.com or by mailing this form.

Si vous éprouvez des difficultés ou si vous avez des questions ou des préoccupations, prière de faire parvenir un courriel à notre service à la clientèle

customercare@jrhome.com

UNE PREUVE D'ACHAT DATÉE EST REQUISE POUR SE PRÉVALOIR DE LA GARANTIE.

AVERTISSEMENT

Ce produit a été soigneusement inspecté, testé et emballé afin de minimiser les risques de dommages durant le transport. Si l'une des pièces (à l'exception des verres, des ampoules électriques et des fusibles*) s'avère défectueuse au niveau de sa fabrication ou de ses matériaux dans l'année qui suit la date de l'achat suite à une utilisation normale, la pièce sera réparée ou remplacée. La compagnie est tenue de réparer ou remplacer les pièces défectueuses à sa discrétion, en vertu de la garantie. Tous frais ou dommage résultant de l'installation, du démantèlement ou du transport du produit demeurent la responsabilité du client et n'est pas couvert par cette garantie. Le client assume tout autre risque résultant de l'utilisation correcte ou fautive du produit. La garantie devient nulle si la compagnie détermine que le dommage ou le mauvais fonctionnement est causé par un accident, une modification, une mauvaise utilisation, un abus, une mauvaise installation ou un mauvais démantèlement ou un branchement à une source électrique inadéquate de la part du client. La compagnie n'est pas responsable et n'autorise quiconque, personne ou entité légale, à accepter de responsabilité ou obligation en son nom, en rapport avec ses produits. * Les ampoules électriques et les fusibles ne sont pas couverts par cette garantie. Pour toute question au sujet de la garantie ou du service, contacter le service à la clientèle à : **customercare@jrhome.com**.

Service à la clientèle:

JR Home Products

Unit 306 - 19100 Airport Way, Pitt Meadows BC V3Y 0E2 Numéro

sans frais: 1-800-561-5550

Courriel: **customercare@jrhome.com**

Vous DEVEZ enregistrer votre produit dans les 30 jours suivant l'achat pour bénéficier du service de garantie.

L'enregistrement sera complet une fois que vous aurez posté ce formulaire ou que vous serez inscrit en ligne.



Warranty Registration Information Form / Formulaire d'enregistrement de la garantie

Name / Nom : _____

Street / Adresse : _____

City / Ville : _____

Province / Province : _____

Postal Code / Code postal : _____

Daytime Phone # / No téléphone jour : _____

Evening Phone # / No téléphone soir : _____

E-Mail Address / Courriel : _____

Product/Produit : _____

Place of Purchase / Lieu de l'achat : _____

Date of Purchase / Date de l'achat : _____

Model # / No de modèle : _____

Serial # / Numéro de série : _____

You MUST register your product to receive warranty service.

For warranty service, contact J&R Home Products at the address, phone numbers listed below within 30 days of purchase. Be sure to have your sales receipt and original date of purchase. All warranty service will be coordinated by J&R Home Products service center.

Vous DEVEZ enregistrer votre produit pour vous prévaloir de la garantie.

Afin de faire valoir la garantie, communiquez avec J&R Home Products à l'adresse et aux numéros indiqués ci-dessous dans les 30 jours suivant la date d'achat. Ayez en main votre reçu et la date d'achat. Toutes les demandes liées aux garanties seront traitées par le centre de service de J&R Home Products.